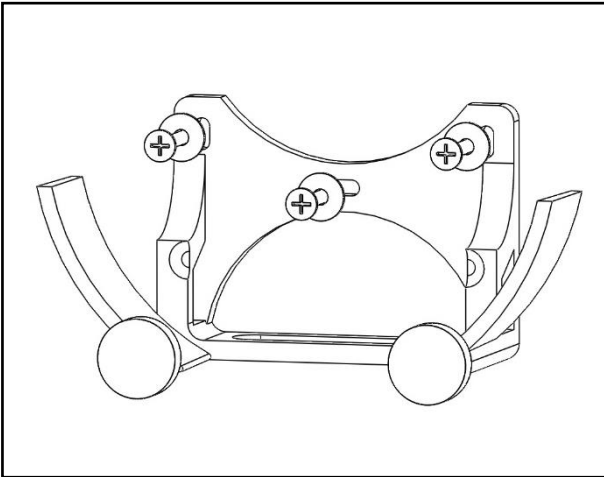


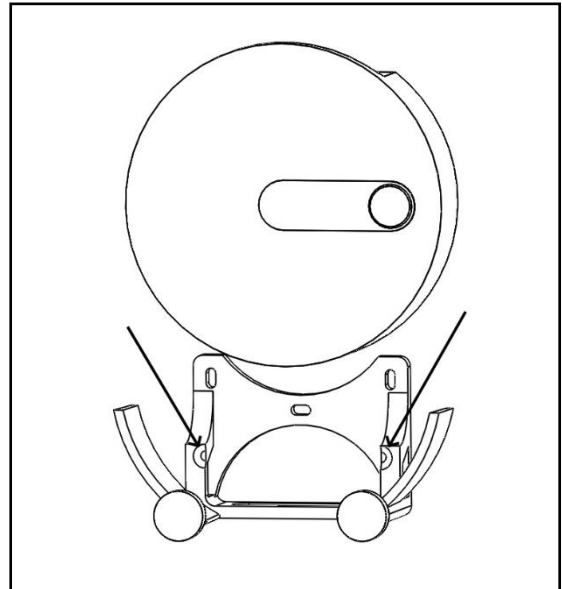


Support mural pour serveur Freebox Pop

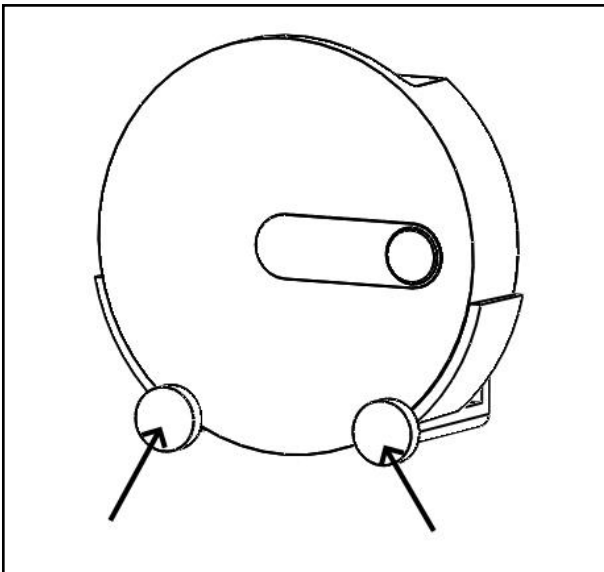
1. Percer le mur au diamètre des chevilles (diamètre 6mm pour les chevilles fournies), en s'aidant du gabarit au dos de cette fiche.
2. Insérer les 3 vis, ainsi que les rondelles.



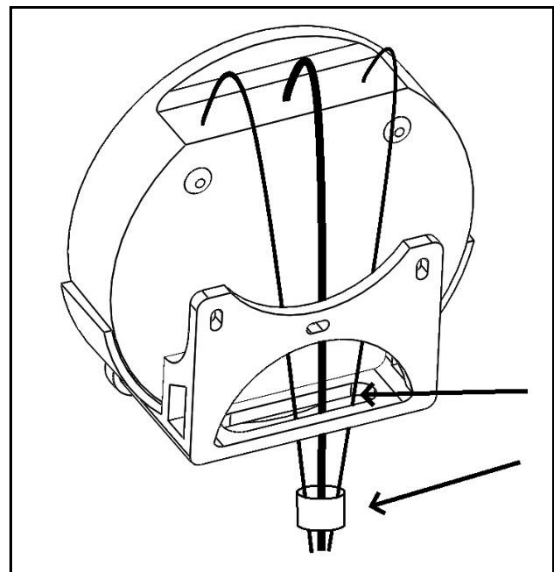
3. Placer les 2 pieds inférieurs de la box contre les taquets.



5. Serrez les vis assez fort (sans outil) dans le sens des aiguilles d'une montre jusqu'à bloquer la box.



4. Passer les câbles dans la fente prévue à cet effet et les regrouper avec le lien fourni.



Gabarit de perçage pour le support Freebox Pop

