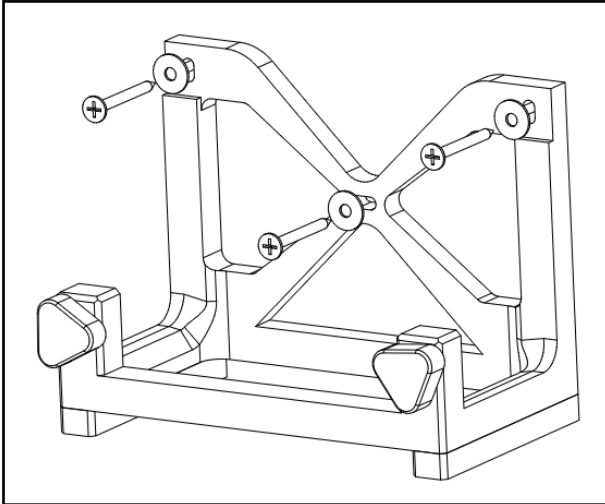


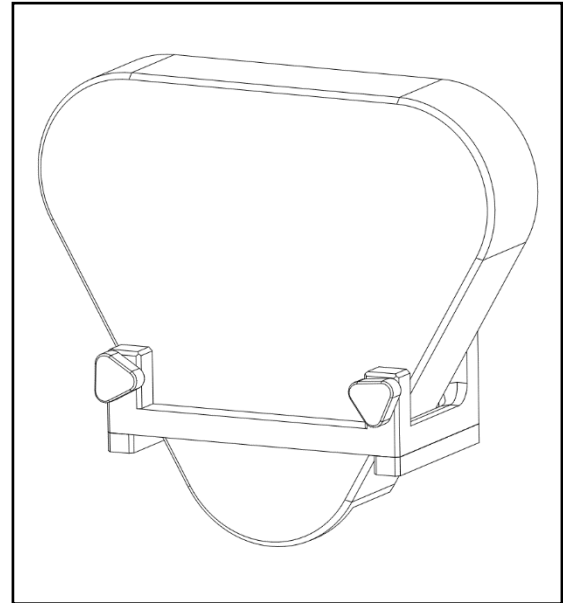


Support mural lite pour serveur Freebox Delta

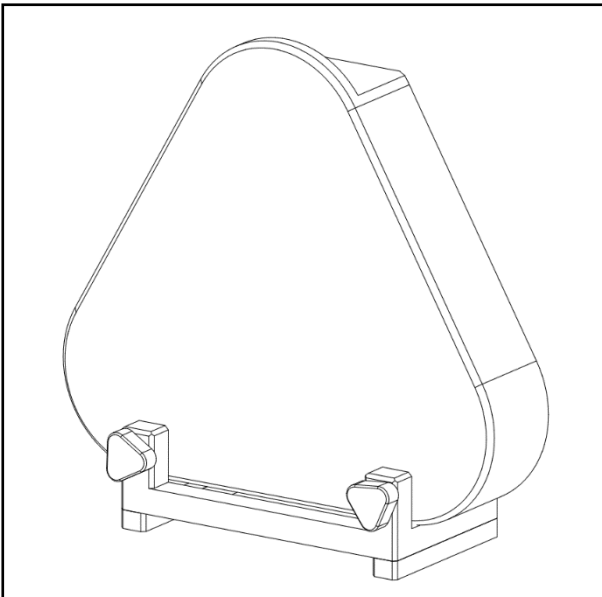
1. Percer le mur au diamètre des chevilles (diamètre 6 pour les chevilles fournies) à l'aide du gabarit fourni au dos.
2. Insérer les 3 vis, ainsi que les rondelles.



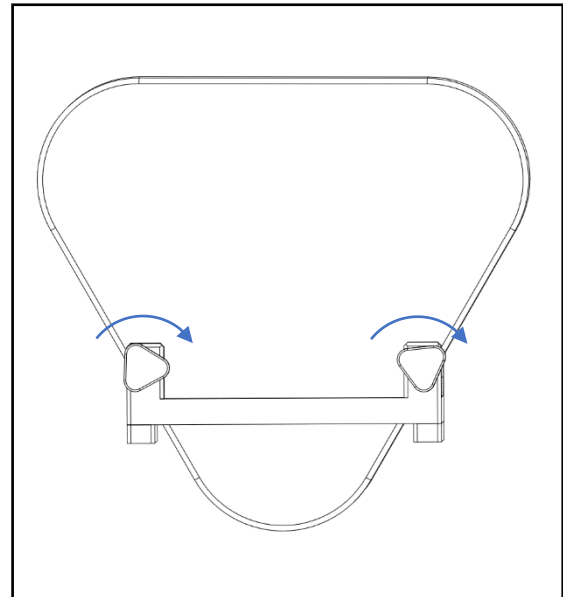
3. Posez la box, afficheur vers le haut...



3b. ou vers le bas.



4. Tourner les vis dans le sens des aiguilles d'une montre sans trop forcer.



ATTENTION : NE PAS FORCER SUR LA BOX UNE FOIS LE SUPPORT FIXÉ AU MUR.

Gabarit de perçage pour le support Lite pour Freebox
Serveur

